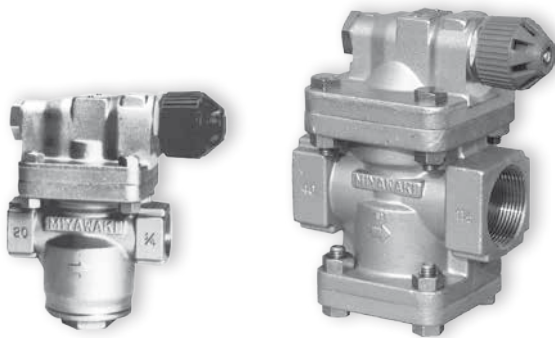
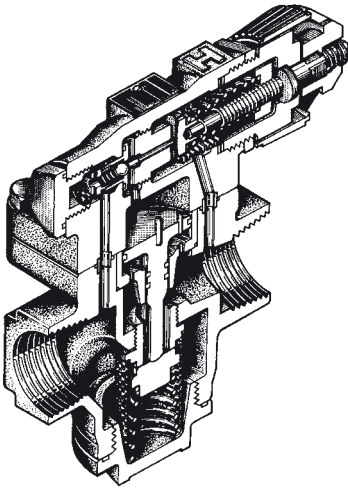
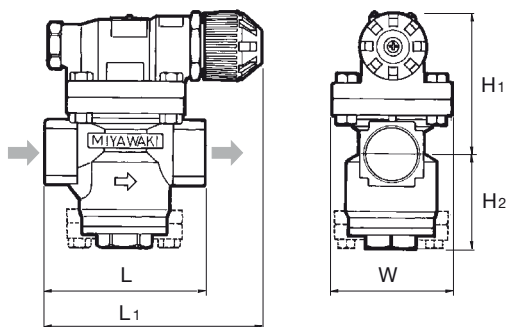


# RE3

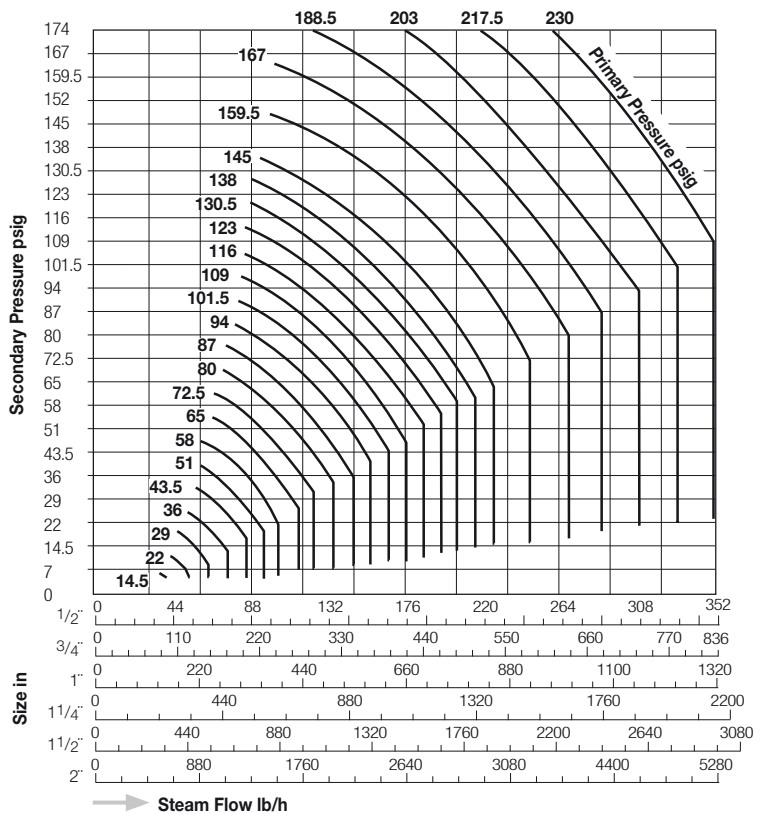
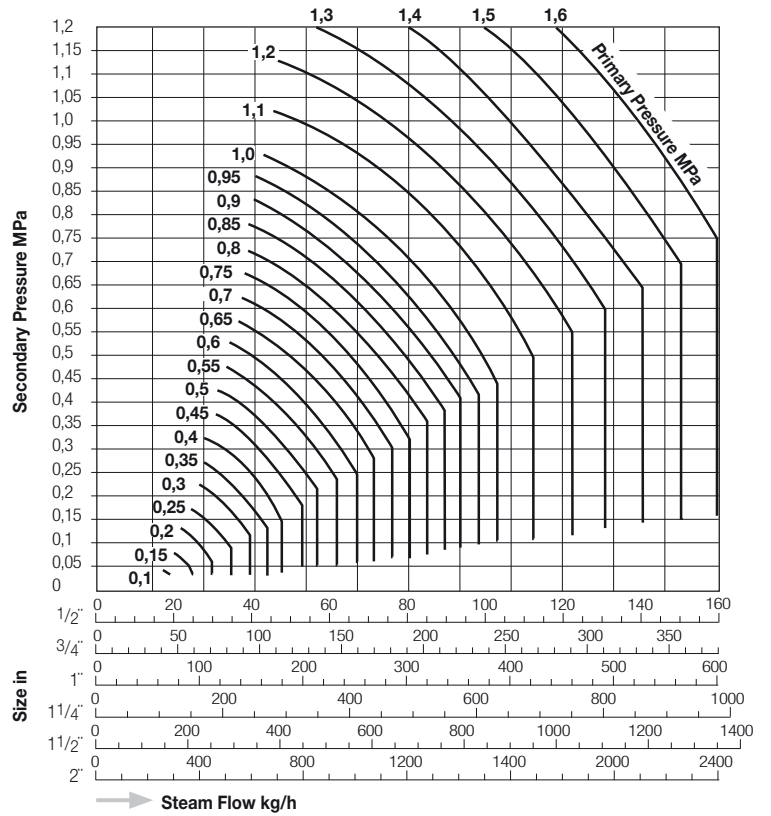


Body Material: Brass C3771

## Dimensions RE3



## Capacity Charts RE3



Model	Connec.	Size (in)	Operating Pressure (Primary)		Secondary Pressure		Max. Red. Pressure Ratio	Max. Oper. Temperature		Dimensions (mm)					Dimensions (in)					Weight	
			MPa	psig	MPa	psig		°C	°F	L	L <sub>1</sub>	H <sub>1</sub>	H <sub>2</sub>	W	L	L <sub>1</sub>	H <sub>1</sub>	H <sub>2</sub>	W	kg	lb
RE3	Screwed Rc, NPT	1/2"	0,1 - 1,6	14,5 - 230	0,03 - 1,2	4,4 - 174	20 : 1	220	428	90	127	87	58	74	3,5	5,0	3,4	2,3	2,9	2,8	6,2
		95								130	3,7				5,1	2,9				6,4	
		100								132	3,9				5,2	2,9				6,4	
		130								155	5,1				6,1	6,2				13,6	
		139								157	5,5				6,2	6,3				13,9	
		140								157	5,5				6,2	8,2				18,0	